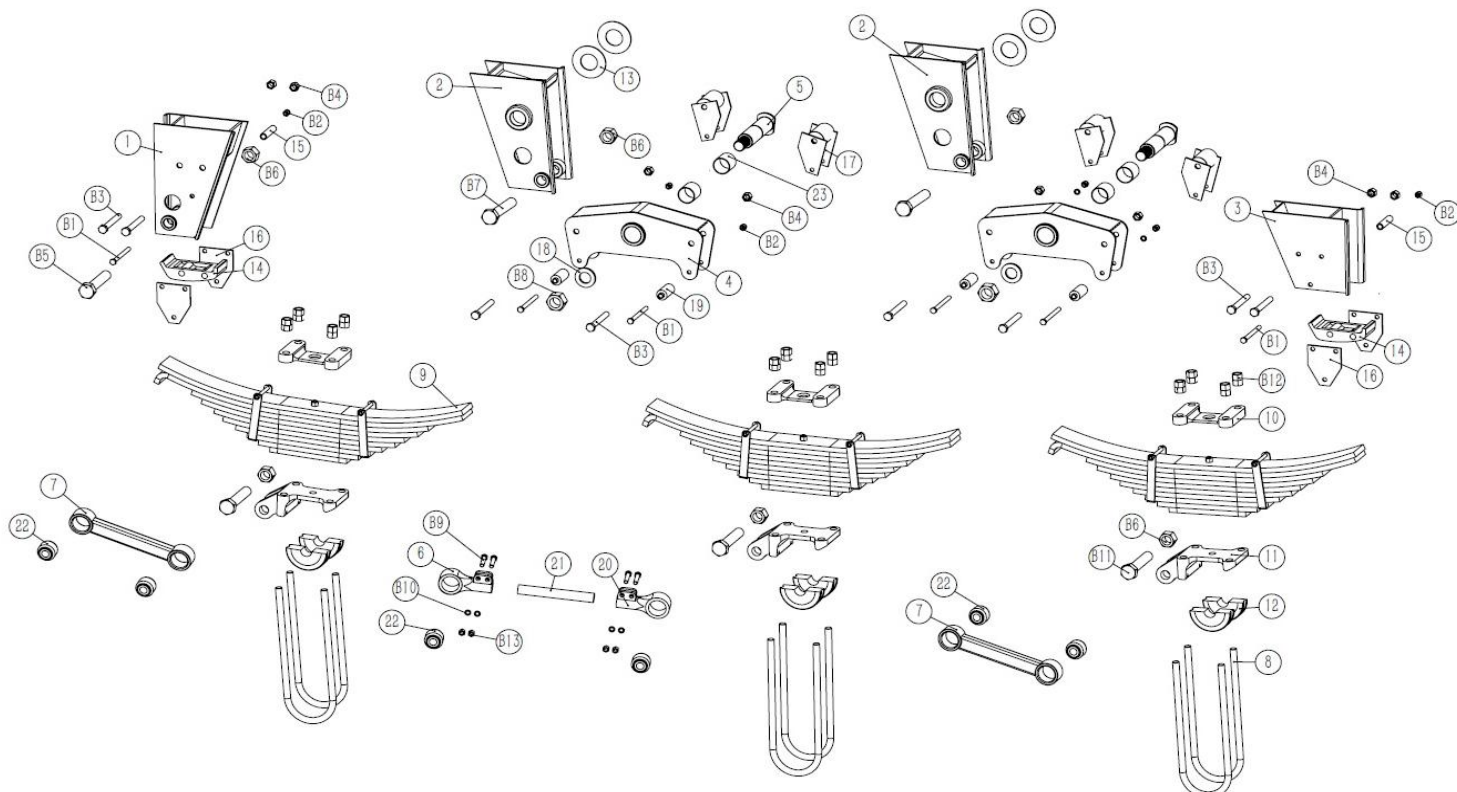
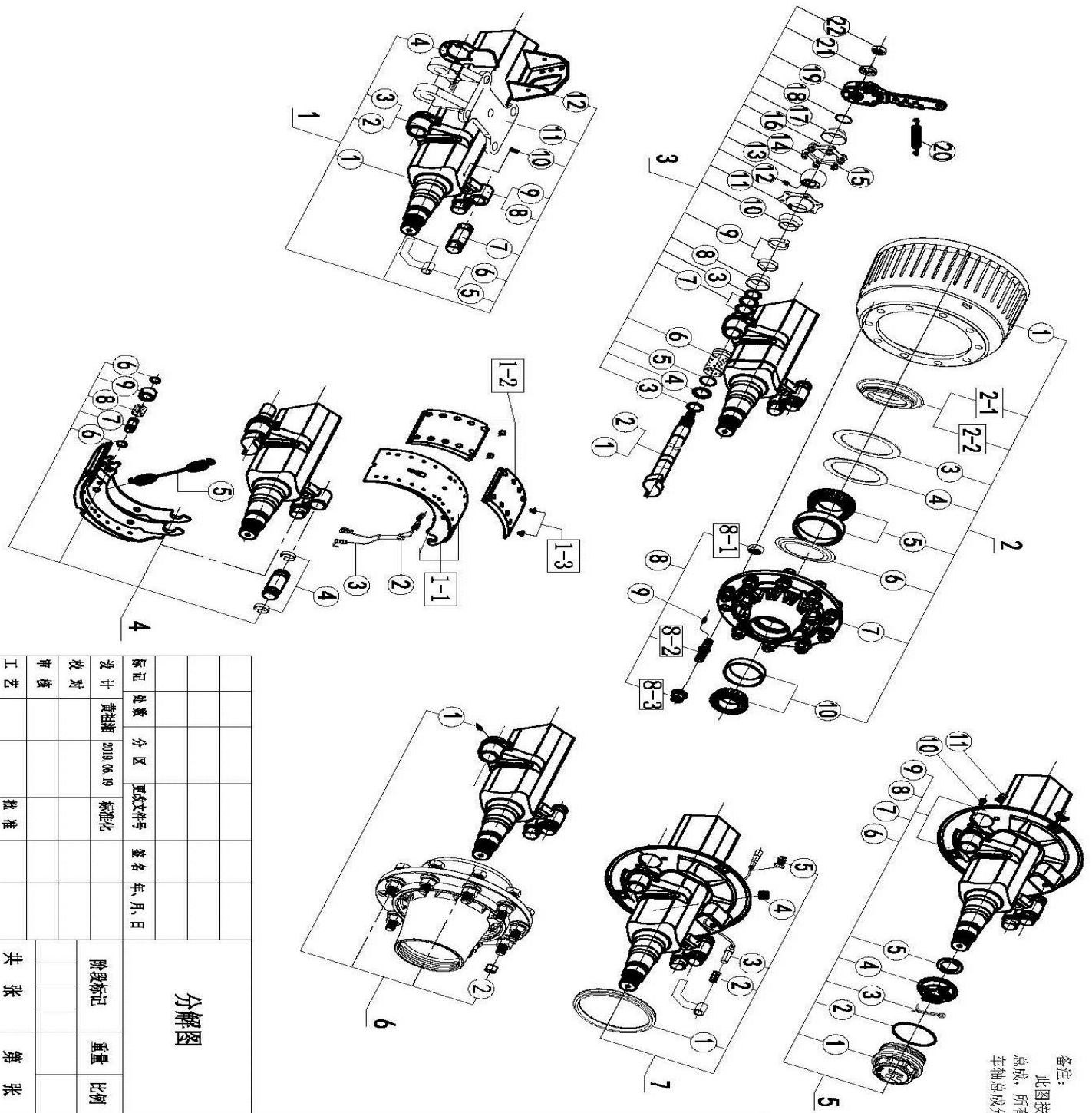


№ п/п	Обозначение	Наименование	Кол-во на ТС	Комментарий	Кол-во в заказ
1	16.10.29.4.ФШ00.1	Подвеска агрегата 3*18т	1		
2	16.10.29.4.ФШ00.2	Ось с АБС	2		
3	16.10.29.4.ФШ00.3	Ось без АБС	1		
4	16.10.29.4.ФШ00.4	Камера тормозная с энергоаккумулятором тип 30/30" в сборе	6		
29.1	16.10.29.4.ФШ00.1	Подвеска агрегата 3*18т			



№ п/п	Обозначение	Наименование	Кол-во на ТС	Комментарий	Кол-во в заказ
<b>1</b>		<b>Кронштейн передний в сборе</b>			
1.1	16.10.29.4.FШ00.1.1.1	Кронштейн передний	2		
1.14	16.10.29.4.FШ00.1.1.14	Подставка рессоры	2		
1.15	16.10.29.4.FШ00.1.1.15	Распорная втулка	2		
1.16	16.10.29.4.FШ00.1.1.16	Боковая пластина	4		
1.B1	16.10.29.4.FШ00.1.1.B1	Болт М14*160	2		
1.B2	16.10.29.4.FШ00.1.1.B2	Гайка М14	2		
1.B3	16.10.29.4.FШ00.1.1.B3	Болт М20*165	4		
1.B4	16.10.29.4.FШ00.1.1.B4	Гайка М20	4		
1.B5	16.10.29.4.FШ00.1.1.B5	Болт М36*186	2		
1.B6	16.10.29.4.FШ00.1.1.B6	Гайка М36	2		
<b>2</b>		<b>Кронштейн средний в сборе</b>			
2.2.1	16.10.29.4.FШ00.1.2.2.1	Кронштейн средний левый	1		
2.2.2	16.10.29.4.FШ00.1.2.2.2	Кронштейн средний правый	1		
2.13	16.10.29.4.FШ00.1.2.13	Шайба	8		
2.B6	16.10.29.4.FШ00.1.2.B6	Гайка М36	4		
2.B7	16.10.29.4.FШ00.1.2.B7	Болт М36*214	4		
<b>3</b>		<b>Кронштейн задний в сборе</b>			
3.3	16.10.29.4.FШ00.1.3.3	Кронштейн задний	2		
3.14	16.10.29.4.FШ00.1.3.14	Подставка рессоры	2		
3.15	16.10.29.4.FШ00.1.3.15	Распорная втулка	2		
3.16	16.10.29.4.FШ00.1.3.16	Боковая пластина	4		
3.B1	16.10.29.4.FШ00.1.3.B1	Болт М14*160	2		
3.B2	16.10.29.4.FШ00.1.3.B2	Гайка М14	2		
3.B3	16.10.29.4.FШ00.1.3.B3	Болт М20*165	4		
3.B4	16.10.29.4.FШ00.1.3.B4	Гайка М20	4		
<b>4</b>		<b>Балансир сборка</b>			
4.4	16.10.29.4.FШ00.1.4.4	Балансир	4		
4.17	16.10.29.4.FШ00.1.4.17	Боковая пластина с втулкой в сборе	8		
4.19	16.10.29.4.FШ00.1.4.19	Распорная втулка	8		
4.23	16.10.29.4.FШ00.1.4.23	Композитная втулка	8		
4.B1	16.10.29.4.FШ00.1.4.B1	Болт М14*160	8		
4.B2	16.10.29.4.FШ00.1.4.B2	Гайка М14	8		
4.B3	16.10.29.4.FШ00.1.4.B3	Болт М20*165	8		
4.B4	16.10.29.4.FШ00.1.4.B4	Гайка М20	8		
<b>5</b>		<b>Ось балансира сборка</b>			
5.5	16.10.29.4.FШ00.1.5.5	Ось балансира	4		
5.18	16.10.29.4.FШ00.1.5.18	Шайба	4		
5.B8	16.10.29.4.FШ00.1.5.B8	Гайка оси балансира	4		
<b>6.1</b>	<b>16.10.29.4.FШ00.1.6.1</b>	<b>Штанга регулируемая 470мм</b>	<b>1</b>		
6.1.6	16.10.29.4.FШ00.1.6.1.6	Наконечник штанги регулируемой левый	1		
6.1.20	16.10.29.4.FШ00.1.6.1.20	Наконечник штанги регулируемой правый	1		
6.1.21	16.10.29.4.FШ00.1.6.1.21	Резьбовая шпилька (стержень) 330	1		
6.1.22	16.10.29.4.FШ00.1.6.1.22	Сайлентблок штанги	2		
6.1.B9	16.10.29.4.FШ00.1.6.1.B9	Болт М14*70	4		
6.1.B10	16.10.29.4.FШ00.1.6.1.B10	Пружинная шайба 14	4		
6.1.B13	16.10.29.4.FШ00.1.6.1.B13	Гайка М14	4		
<b>6.2</b>	<b>16.10.29.4.FШ00.1.6.2</b>	<b>Штанга регулируемая 500мм</b>	<b>2</b>		
6.2.6	16.10.29.4.FШ00.1.6.2.6	Наконечник штанги регулируемой левый	2		
6.2.20	16.10.29.4.FШ00.1.6.2.20	Наконечник штанги регулируемой правый	2		
6.2.21	16.10.29.4.FШ00.1.6.2.21	Резьбовая шпилька (стержень) 360	2		
6.2.22	16.10.29.4.FШ00.1.6.2.22	Сайлентблок штанги	4		
6.2.B9	16.10.29.4.FШ00.1.6.2.B9	Болт М14*70	8		

6.2.B10	16.10.29.4.FШ00.1.6.2.B10	Пружинная шайба 14	8		
6.2.B13	16.10.29.4.FШ00.1.6.2.B13	Гайка М14	8		
<b>7.1</b>	<b>16.10.29.4.FШ00.1.7.1</b>	<b>Штанга нерегулируемая 470мм</b>	<b>1</b>		
7.1.7	16.10.29.4.FШ00.1.7.1.7	Штанга нерегулируемая без с/блоков	1		
7.1.22	16.10.29.4.FШ00.1.7.1.22	Сайлентблок штанги	2		
<b>7.2</b>	<b>16.10.29.4.FШ00.1.7.2</b>	<b>Штанга нерегулируемая 503мм</b>	<b>2</b>		
7.2.7	16.10.29.4.FШ00.1.7.2.7	Штанга нерегулируемая без с/блоков	2		
7.2.22	16.10.29.4.FШ00.1.7.2.22	Сайлентблок штанги	4		
<b>8</b>		<b>Рессора сборка</b>			
8.8	16.10.29.4.FШ00.1.8.8	Стремянка	12		
8.9	16.10.29.4.FШ00.1.8.9	Рессора	6		
8.10	16.10.29.4.FШ00.1.8.10	Верхняя пластина крепления рессоры	6		
8.11	16.10.29.4.FШ00.1.8.11	Кронштейн крепления оси	6		
8.12	16.10.29.4.FШ00.1.8.12	Сегмент стремянки	12		
8.B6	16.10.29.4.FШ00.1.8.B6	Гайка М36	6		
8.B11	16.10.29.4.FШ00.1.8.B11	Болт М36*156	6		
8.B12	16.10.29.4.FШ00.1.8.B12	Гайка стремянки	48		
<b>29.2</b>	<b>16.10.29.4.FШ00.2</b>	<b>Ось с АБС</b>			<b>двускат</b>



设计		黄祖湘	2019.06.19	更改文件号	标准化	签名	年、月、日
校核							
工艺						批准	
<b>分解图</b>							
阶段标记				重量		比例	
共 张				第 张			

№ п/п	Обозначение	Наименование	Кол-во на ось	Комментарий	Кол-во в заказ
<b>1</b>		<b>Ось в сборе</b>			
1.1	16.10.29.4.ФШ00.2.1.1	Балка оси	1		
1.2	16.10.29.4.ФШ00.2.1.2	Подшипник тормозного вала левый	1		
1.3	16.10.29.4.ФШ00.2.1.3	Подшипник тормозного вала правый	1		
1.4	16.10.29.4.ФШ00.2.1.4	Кронштейн кулачкового вала	2		
1.5	16.10.29.4.ФШ00.2.1.5	Кронштейн АБС (левый)	1		
1.6	16.10.29.4.ФШ00.2.1.6	Кронштейн АБС (правый)	1		
1.7	16.10.29.4.ФШ00.2.1.7	Палец суппорта	4		
1.8	16.10.29.4.ФШ00.2.1.8	Суппорт тормоза (левый)	1		
1.9	16.10.29.4.ФШ00.2.1.9	Суппорт тормоза (правый)	1		
1.10	16.10.29.4.ФШ00.2.1.10	Штифт АБС	2		
1.11	16.10.29.4.ФШ00.2.1.11	Кронштейн реактивной штанги	2		
1.12	16.10.29.4.ФШ00.2.1.12	Кронштейн тормозной камеры	2		
<b>2</b>		<b>Тормозной барабан, ступица в сборе</b>			
2.1	16.10.29.4.ФШ00.2.2.1	Тормозной барабан	2		
2.2.1	16.10.29.4.ФШ00.2.2.2.1	Кольцо пылезащитное	2		
2.2.2	16.10.29.4.ФШ00.2.2.2.2	Держатель сальника	2		
2.3	16.10.29.4.ФШ00.2.2.3	Кольцо уплотнительное (маслоотражатель)	2		
2.4	16.10.29.4.ФШ00.2.2.4	Кольцо уплотнительное (маслоотражатель)	2		
2.5	16.10.29.4.ФШ00.2.2.5	Подшипник в сборе (большой)	2		
2.6	16.10.29.4.ФШ00.2.2.6	Маслоотражатель ступицы	2		
2.7	16.10.29.4.ФШ00.2.2.7	Ступица	2		
2.8.1	16.10.29.4.ФШ00.2.2.8.1	Гайка малая	20		
2.8.2	16.10.29.4.ФШ00.2.2.8.2	Шпилька колеса	20		
2.8.3	16.10.29.4.ФШ00.2.2.8.3	Колесная гайка	20		
2.9	16.10.29.4.ФШ00.2.2.9	Цилиндрическая шпилька	20		
2.10	16.10.29.4.ФШ00.2.2.10	Подшипник в сборе (малый)	2		
<b>3</b>		<b>Тормозной привод в сборе</b>			
3.1	16.10.29.4.ФШ00.2.3.1	Кулачковый вал (левый)	1		
3.2	16.10.29.4.ФШ00.2.3.2	Кулачковый вал (правый)	1		
3.3	16.10.29.4.ФШ00.2.3.3	Пружинное стопорное кольцо (большое)	4		
3.4	16.10.29.4.ФШ00.2.3.4	Гнездо сальника кулачкового вала	2		
3.5	16.10.29.4.ФШ00.2.3.5	Уплотнительное кольцо	2		
3.6	16.10.29.4.ФШ00.2.3.6	Втулка кулачкового вала	2		
3.7	16.10.29.4.ФШ00.2.3.7	Шайба регулировочная	2		
3.8	16.10.29.4.ФШ00.2.3.8	Резиновый пылезащитный чехол (большой)	4		
3.9	16.10.29.4.ФШ00.2.3.9	Хомут	4		
3.10	16.10.29.4.ФШ00.2.3.10	Пыльник	2		
3.11	16.10.29.4.ФШ00.2.3.11	Корпус подшипника кулачкового вала I	2		
3.12	16.10.29.4.ФШ00.2.3.12	Смазочный штуцер (прямой) масленка	2		
3.13	16.10.29.4.ФШ00.2.3.13	Подшипник кулачкового вала	2		
3.14	16.10.29.4.ФШ00.2.3.14	Гайка	12		
3.15	16.10.29.4.ФШ00.2.3.15	Болт М8×25	12		
3.16	16.10.29.4.ФШ00.2.3.16	Корпус подшипника кулачкового вала II	2		
3.17	16.10.29.4.ФШ00.2.3.17	Резиновый пылезащитный чехол (малый)	2		
3.18	16.10.29.4.ФШ00.2.3.18	Пружинное стопорное кольцо (малое)	4		
3.19	16.10.29.4.ФШ00.2.3.19	Регулировочный рычаг	2		
3.20	16.10.29.4.ФШ00.2.3.20	Пружина регулировочного рычага	2		
3.21	16.10.29.4.ФШ00.2.3.21	Накладка регулировочного рычага	2		
3.22	16.10.29.4.ФШ00.2.3.22	Гайка кулачкового вала	2		
<b>4</b>		<b>Тормозная колодка в сборе</b>			
4.1.1	16.10.29.4.ФШ00.2.4.1.1	Тормозная колодка	4		
4.1.2	16.10.29.4.ФШ00.2.4.1.2	Тормозная накладка	8		
4.1.3	16.10.29.4.ФШ00.2.4.1.3	Заклепка	80		

4.2	16.10.29.4.ФШ00.2.4.2	Стопорная пружина II	2		
4.3	16.10.29.4.ФШ00.2.4.3	Стопорная пружина I	2		
4.4	16.10.29.4.ФШ00.2.4.4	Стопорное кольцо опорного пальца	8		
4.5	16.10.29.4.ФШ00.2.4.5	Возвратная пружина колодки	4		
4.6	16.10.29.4.ФШ00.2.4.6	Стопорное кольцо	8		
4.7	16.10.29.4.ФШ00.2.4.7	Ось ролика тормозной колодки	8		
4.8	16.10.29.4.ФШ00.2.4.8	Втулка ролика тормозной колодки	4		
4.9	16.10.29.4.ФШ00.2.4.9	Ролик тормозной колодки	4		
<b>5</b>		<b>Уплотнение ступицы</b>			
5.1	16.10.29.4.ФШ00.2.5.1	Крышка ступицы	2		
5.2	16.10.29.4.ФШ00.2.5.2	Уплотнительное кольцо крышки ступицы	2		
5.3	16.10.29.4.ФШ00.2.5.3	Шплинт	2		
5.4	16.10.29.4.ФШ00.2.5.4	Гайка ступицы	2		
5.5	16.10.29.4.ФШ00.2.5.5	Стопорная шайба	2		
5.6	16.10.29.4.ФШ00.2.5.6	Пылезащитный чехол (правый 2)	1		
5.7	16.10.29.4.ФШ00.2.5.7	Пылезащитный чехол (правый 1)	1		
5.8	16.10.29.4.ФШ00.2.5.8	Пылезащитный чехол (левый 2)	1		
5.9	16.10.29.4.ФШ00.2.5.9	Пылезащитный чехол (левый 1)	1		
5.10	16.10.29.4.ФШ00.2.5.10	Шпилька М10×16	8		
5.11	16.10.29.4.ФШ00.2.5.11	Резиновая заглушка	6		
<b>6</b>		<b>Детали</b>			
6.1	16.10.29.4.ФШ00.2.6.1	Смазочный штуцер	2		
6.2	16.10.29.4.ФШ00.2.6.2	Защитный колпачок колесной шпильки правый	20		
<b>7</b>		<b>АБС в сборе</b>			
7.1	16.10.29.4.ФШ00.2.7.1	Зубчатое кольцо в сборе	2		
7.2	16.10.29.4.ФШ00.2.7.2	Эластичная втулка	2		
7.3	16.10.29.4.ФШ00.2.7.3	Датчик	2		
7.4	16.10.29.4.ФШ00.2.7.4	Заглушка	2		
7.5	16.10.29.4.ФШ00.2.7.5	Заглушка	2		